



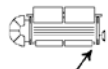
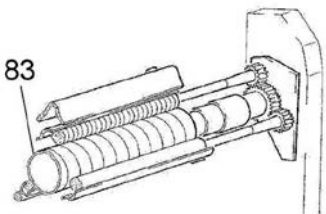
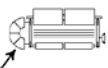
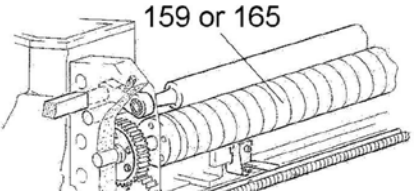
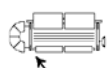
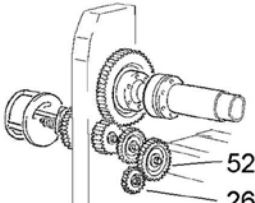
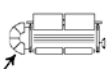
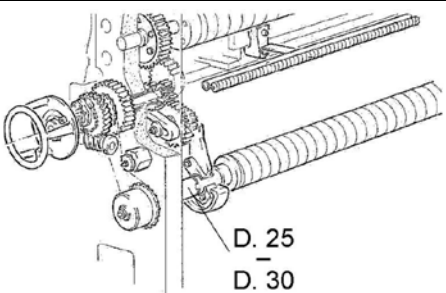
SPECIFICHE TECNICHE per INSTALLAZIONE **ERGODRIVE TIRAPEZZA** e **SVOLGITORE** Specifiche telaio **SULZER**

CLIENTE: AGENTE:
.....
.....
.....
.....

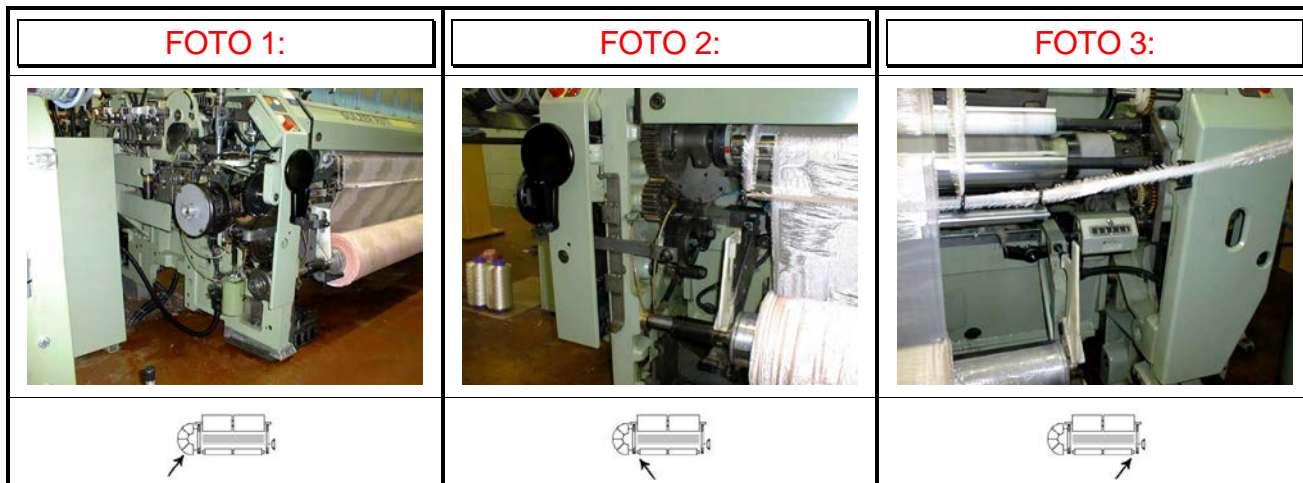
TELAIO: **SULZER** ANNO: N° SERIE:

TIPO e WMK:		VERSIONE:		ALTEZZA TELAIO:			
<input type="checkbox"/>	TW11 SS	<input type="checkbox"/>	Eccentrici (EP)	<input type="checkbox"/>	190 (73")		
<input type="checkbox"/>	TW11 7	<input type="checkbox"/>	Ratiera (SP)	<input type="checkbox"/>	220 (85")		
<input type="checkbox"/>	PU 9 911 302 039	<input type="checkbox"/>	Ratiera automatica (SPE) Compilare anche la pagina 4 (SPE) se è presente la ratiera	<input type="checkbox"/>	280 (110")		
<input type="checkbox"/>	PU 9 911 302 177			<input type="checkbox"/>	330 (130")		
<input type="checkbox"/>	PU 9.2			<input type="checkbox"/>	360 (143")		
<input type="checkbox"/>	P7100 9.3	<input type="checkbox"/>	Jacquard (JM) Compilare anche la pagina 5 (JM) se è presente la Jacquard	<input type="checkbox"/>	390 (153")		
<input type="checkbox"/>	P-Lean 20 – 21			<input type="checkbox"/>	430 (168")		
<input type="checkbox"/>	P7150 20 – 21			<input type="checkbox"/>	460 (183")		
<input type="checkbox"/>	P7200			<input type="checkbox"/>	540 (213")		
<input type="checkbox"/>	P7250			<input type="checkbox"/>	560 (220")		
ALIMENTAZIONE 3FASE:	 V	<input type="checkbox"/> 50 Hz	<input type="checkbox"/> 60 Hz			
VELOCITÀ TELAIO RPM:		MIN.	MAX.				
DENSITÀ TRAME /CM:		MIN. ...	MAX. ... PPCM	<input type="checkbox"/> POLLICE	MIN. ... MAX. ... PPI		
DENSITÀ TRAME /CM PREFERITA:		MIN. ...	MAX. ... PPCM	<input type="checkbox"/> POLLICE	MIN. ... MAX. ... PPI		
TIPO FILATO:		<input type="checkbox"/> COTONE	<input type="checkbox"/> LANA	<input type="checkbox"/> SETA PURA	<input type="checkbox"/> SINTETICO	<input type="checkbox"/> POLIPROPILENE POLIETILENE	<input type="checkbox"/> altro
TITOLO FILO DI ORDITO:		da		a			
TITOLO FILO DI TRAMA:		da		a			
N° FILI DI ORDITO:		<input type="text"/>		TENSIONE MAX. PER FILO cN:			
TIPO DI ARMATURA:		<input type="checkbox"/> 1/1	<input type="checkbox"/> 2/1	<input type="checkbox"/> 3/1	<input type="checkbox"/> 4/1	<input type="checkbox"/>	
FERMO REGOLATORE:		<input type="checkbox"/> No		<input type="checkbox"/> Sì			
SVOLGITORE ESISTENTE:		<input type="checkbox"/> ERGOTRON Tendilene	<input type="checkbox"/> ERGOTRON KAERG	<input type="checkbox"/> ERGOTRON ERGODRIVE	<input type="checkbox"/> altro		
		<input type="checkbox"/> SULZER Meccanico	<input type="checkbox"/> SULZER KSA	<input type="checkbox"/> SULZER KAX	<input type="checkbox"/> Mieco		

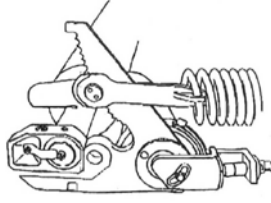
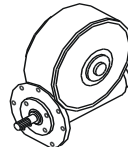

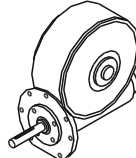



SPECIFICHE TECNICHE per INSTALLAZIONE *ERGODRIVE TIRAPEZZA* e SVOLGITORE
Specifiche telaio SULZER

<p>RULLO TIRAPEZZA MM:</p>	<input type="checkbox"/> 83	 	
	<input type="checkbox"/> 159	 	
	<input type="checkbox"/> 165		
<p>INGRANAGGI TIRAPEZZA: Indicare se è disponibile la seguente coppia di ingranaggi</p>	<input type="checkbox"/> 26:52	 	
<p>BUSSOLA AVVOLGITORE MM:</p>	<input type="checkbox"/> 25	 	
	<input type="checkbox"/> 30		
<p>LUBRIFICAZIONE:</p>	<input type="checkbox"/> centralizzata	<input type="checkbox"/> manuale	
<p>RULLO AVVOLGITORE:</p>	<input type="checkbox"/> sul telaio	<input type="checkbox"/> separato	

Per effettuare una corretta installazione del Tirapezza sono necessarie le seguenti foto:

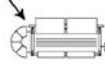

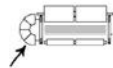
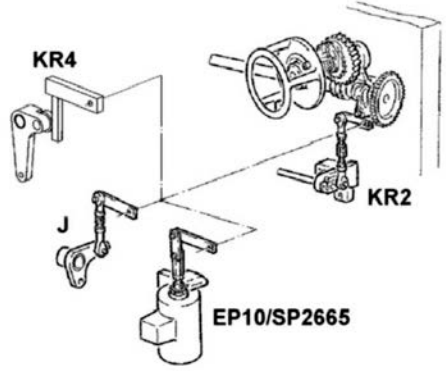
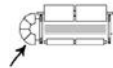
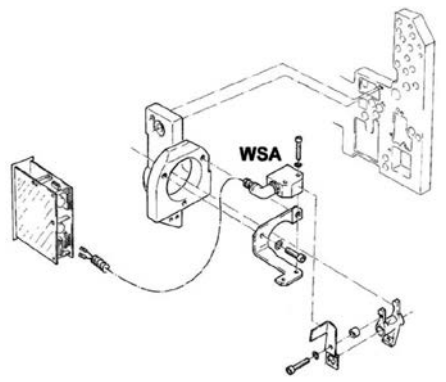


SPECIFICHE TECNICHE per INSTALLAZIONE **ERGODRIVE TIRAPEZZA** e **SVOLGITORE**
Specifiche telaio **SULZER**

PORTAFILI:	<input type="checkbox"/> NORMALE					
	<input type="checkbox"/> NORMALE CON RULLO FISSO					
	<input type="checkbox"/> A BARRA DI TORSIONE					
DIFFERENZIALE:	<input type="checkbox"/> CON	<input type="checkbox"/> SENZA				
LIVELLAMENTO LICCI AUTOMATICO:	<input type="checkbox"/> CON	<input type="checkbox"/> SENZA				
GRUPPO A BAGNO D'OLIO SULZER:	<input type="checkbox"/> 2:53	<input type="checkbox"/> 1:53	 <p>con albero brocciato</p> 			
	<input type="checkbox"/> 1:53		 <p>con albero lungo</p>			
VITE / CORONA SULZER:	<input type="checkbox"/> 6:36	<input type="checkbox"/> 3:38	 			
	<input type="checkbox"/> 2:39	<input type="checkbox"/> 1:39				
	<input type="checkbox"/> 1:66					
DIAMETRO FORATURA FLANGIA MM:	<input type="checkbox"/> 115					
	<input type="checkbox"/> 120					
	<input type="checkbox"/> 150					
FLANGIA DEL SUBBIO MM:	<input type="checkbox"/> 700	<input type="checkbox"/> 800	<input type="checkbox"/> 940	<input type="checkbox"/> 1000	<input type="checkbox"/> 1016	<input type="checkbox"/> 1100
DIAMETRO TUBO MM:	<input type="checkbox"/> 140	<input type="checkbox"/> 150	<input type="checkbox"/> 216	<input type="checkbox"/> 262	<input type="checkbox"/> 270	





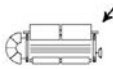

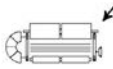

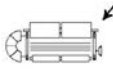
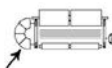
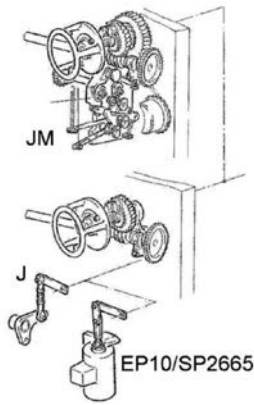
SPECIFICHE TECNICHE per INSTALLAZIONE **ERGODRIVE TIRAPEZZA** e **SVOLGITORE** Specifiche telaio **SULZER**

Ratiera Automatica (SPE)

<p>RATIERA AUTOMATICA:</p>	<div style="display: flex; justify-content: space-between;"> <div data-bbox="491 555 766 616"> <input type="checkbox"/> STÄUBLI 2665.001 </div> <div data-bbox="829 548 933 616">  </div> <div data-bbox="970 414 1436 757">  </div> </div> <div style="margin-top: 10px;"> <input type="checkbox"/> STÄUBLI </div> <div style="margin-top: 10px;"> <input type="checkbox"/> KAISER </div>	
<p>DISPOSITIVO FERMO REGOLATORE WSA:</p>	<input type="checkbox"/> NO	<div style="display: flex; justify-content: space-between;"> <div data-bbox="644 1019 798 1400"> <input type="checkbox"/> EP10 /SP2665 <input type="checkbox"/> KR2 <input type="checkbox"/> KR4 <input type="checkbox"/> J </div> <div data-bbox="821 1176 933 1243">  </div> <div data-bbox="981 1030 1428 1400">  </div> </div>
<p>SENSORE FERMO REGOLATORE WSA:</p>	<input type="checkbox"/> NO	<div style="display: flex; justify-content: space-between;"> <div data-bbox="644 1456 726 1500"> <input type="checkbox"/> SI </div> <div data-bbox="821 1601 933 1668">  </div> <div data-bbox="981 1444 1428 1825">  </div> </div>

SPECIFICHE TECNICHE per INSTALLAZIONE **ERGODRIVE TIRAPEZZA** e **SVOLGITORE**
Specifiche telaio **SULZER**

Jacquard (JM)

<p>JACQUARD:</p>	<input type="checkbox"/> STÄUBLI JC4 		
	<input type="checkbox"/> STÄUBLI JC5 		
	<input type="checkbox"/> STÄUBLI JC6 		
	<input type="checkbox"/> BONAS con controller S250 		
	<input type="checkbox"/> BONAS IBJ2 con controller S500 		
	<input type="checkbox"/> BONAS IBJ2 con controller S600 		
	<input type="checkbox"/> GROSSE EJP-2HS 		
<p>DISPOSITIVO FERMO REGOLATORE WSA:</p>	<input type="checkbox"/> NO	<input type="checkbox"/> EP10 /SP2665 <input type="checkbox"/> J  <input type="checkbox"/> JM	
<p>SENSORE FERMO REGOLATORE WSA:</p>	<input type="checkbox"/> NO	<input type="checkbox"/> SI 